



aerospace  
climate control  
electromechanical  
**filtration**  
fluid & gas handling  
hydraulics  
pneumatics  
process control  
sealing & shielding



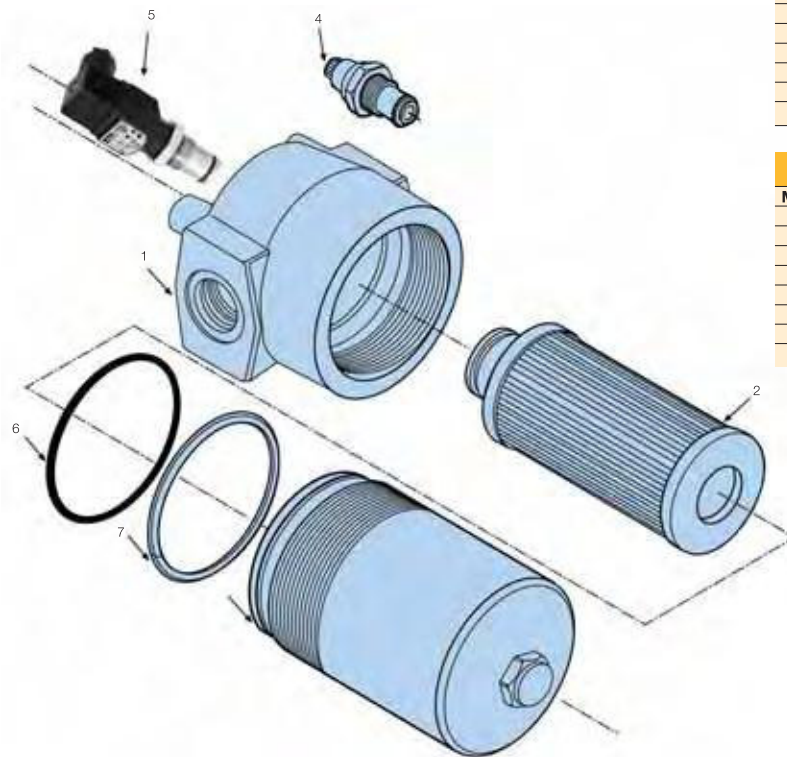
# Produkte für die Hydraulik- Filtration & Condition Monitoring

Die Lösungen für die Industrie



ENGINEERING YOUR SUCCESS.

## Elementwechsel (Fortsetzung)



### Ersatzelemente

Elemente mit Nitril-Dichtungen						
Modell	18P-1	18P-2	28P-1	28P-2	38P-1	38P-2
02Q	G04242	G04250	G04258	G04266	G04274	G04282
05Q	G04243	G04251	G04259	G04267	G04275	G04283
10Q	G04244	G04252	G04260	G04268	G04276	G04284
20Q	G04245	G04253	G04261	G04269	G04277	G04285
02QH	G04290	G04298	G04306	G04314	G04322	G04330
05QH	G04291	G04299	G04307	G04315	G04323	G04331
10QH	G04292	G04300	G04308	G04316	G04324	G04332
20QH	G04293	G04301	G04309	G04317	G04325	G04333

Elemente mit Fluorelastomer-Dichtungen						
Modell	18P-1	18P-2	28P-1	28P-2	38P-1	38P-2
02Q	G04246	G04254	G04262	G04270	G04278	G04286
05Q	G04247	G04255	G04263	G04271	G04279	G04287
10Q	G04248	G04256	G04264	G04272	G04280	G04288
20Q	G04249	G04257	G04265	G04273	G04281	G04289
02QH	G04294	G04302	G04310	G04318	G04326	G04334
05QH	G04295	G04303	G04311	G04319	G04327	G04335
10QH	G04296	G04304	G04312	G04320	G04328	G04336
20QH	G04297	G04305	G04313	G04321	G04329	G04337

## Bestell-Schlüssel

### Standardproduktabelle

Artikelnummer	ersetzt	Durchfluss (l/min)	Filter-serie	Elementlänge	Filterfeinheit (μ)	Dichtungen	Verschm.-anzeige	Öffnungsdruck	Anschl.	Austausch-elemente
18P110QBT1MG121	18P-1-10Q-TW6-98-B2B2-1	80	18P	Länge 1	10	Nitril	Elektrisch	7,0 Bar	G¾"	G04244
18P110QBM3MG121	18P-1-10Q-M2-98-B2B2-1	80	18P	Länge 1	10	Nitril	Optisch	7,0 Bar	G¾"	G04244
18P120QBT1MG121	18P-1-20Q-TW6-98-B2B2-1	100	18P	Länge 1	20	Nitril	Elektrisch	7,0 Bar	G¾"	G04245
18P120QBM3MG121	18P-1-20Q-M2-98-B2B2-1	100	18P	Länge 1	20	Nitril	Optisch	7,0 Bar	G¾"	G04245
18P210QBT1MG121	18P-2-10Q-TW6-98-B2B2-1	130	18P	Länge 2	10	Nitril	Elektrisch	7,0 Bar	G¾"	G04252
18P210QBM3MG121	18P-2-10Q-M2-98-B2B2-1	130	18P	Länge 2	10	Nitril	Optisch	7,0 Bar	G¾"	G04252
18P220QBT1MG121	18P-2-20Q-TW6-98-B2B2-1	150	18P	Länge 2	20	Nitril	Elektrisch	7,0 Bar	G¾"	G04253
18P220QBM3MG121	18P-2-20Q-M2-98-B2B2-1	150	18P	Länge 2	20	Nitril	Optisch	7,0 Bar	G¾"	G04253
28P110QBT1MG161	28P-1-10Q-TW6-98-C2C2-1	120	28P	Länge 1	10	Nitril	Elektrisch	7,0 Bar	G1"	G04260
28P110QBM3MG161	28P-1-10Q-M2-98-C2C2-1	120	28P	Länge 1	10	Nitril	Optisch	7,0 Bar	G1"	G04260
28P120QBT1MG161	28P-1-20Q-TW6-98-C2C2-1	150	28P	Länge 1	20	Nitril	Elektrisch	7,0 Bar	G1"	G04261
28P120QBM3MG161	28P-1-20Q-M2-98-C2C2-1	150	28P	Länge 1	20	Nitril	Optisch	7,0 Bar	G1"	G04261
28P210QBT1MG161	28P-2-10Q-TW6-98-C2C2-1	250	28P	Länge 2	10	Nitril	Elektrisch	7,0 Bar	G1"	G04268
28P210QBM3MG161	28P-2-10Q-M2-98-C2C2-1	250	28P	Länge 2	10	Nitril	Optisch	7,0 Bar	G1"	G04268
38P110QBT1MG201	38P-1-10Q-TW6-98-D2D2-1	340	38P	Länge 1	10	Nitril	Elektrisch	7,0 Bar	G1¼"	G04276
38P110QBM3MG201	38P-1-10Q-M2-98-D2D2-1	340	38P	Länge 1	10	Nitril	Optisch	7,0 Bar	G1¼"	G04276
38P120QBT1MG201	38P-1-20Q-TW6-98-D2D2-1	420	38P	Länge 1	20	Nitril	Elektrisch	7,0 Bar	G1¼"	G04277
38P120QBM3MG201	38P-1-20Q-M2-98-D2D2-1	420	38P	Länge 1	20	Nitril	Optisch	7,0 Bar	G1¼"	G04277
38P210QBT1MG201	38P-2-10Q-TW6-98-D2D2-1	560	38P	Länge 2	10	Nitril	Elektrisch	7,0 Bar	G1¼"	G04284
38P210QBM3MG201	38P-2-10Q-M2-98-D2D2-1	560	38P	Länge 2	10	Nitril	Optisch	7,0 Bar	G1¼"	G04284
38P220QBT1MG201	38P-2-20Q-TW6-98-D2D2-1	700	38P	Länge 2	20	Nitril	Elektrisch	7,0 Bar	G1¼"	G04285
38P220QBM3MG201	38P-2-20Q-M2-98-D2D2-1	700	38P	Länge 2	20	Nitril	Optisch	7,0 Bar	G1¼"	G04285

Hinweis: Die mit dem Bestell-Konfigurator auf den nächsten Seiten bestellte Filterprodukte haben längere Vorlaufzeiten. Wenn möglich, treffen Sie Ihre Auswahl in der obigen Tabelle.